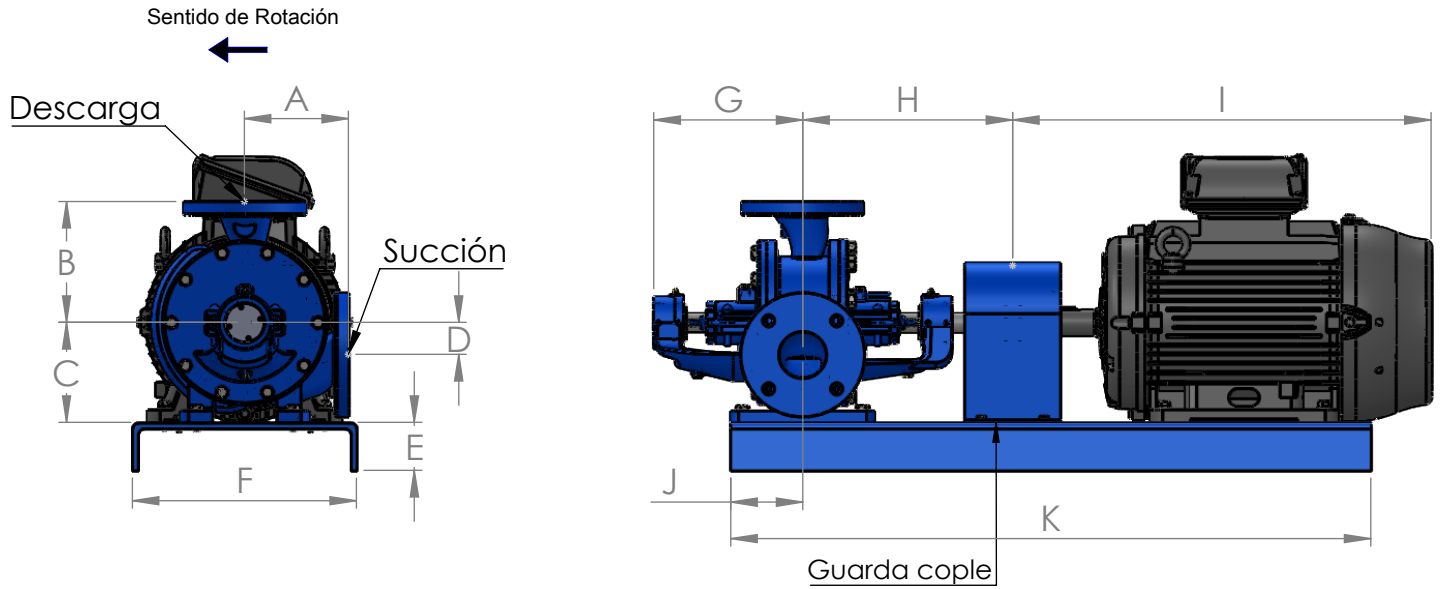


Bomba Tipo 110 - 6

Modelo F - 6 TRL

Empaquetadura



DIMENSIONES											
Armazón	A	B	C	D	E	F	G	H	I	J	K
213T	6-1/2 (165)	7-1/2 (190)	6-1/4 (159)	2 (51)	2 (51)	13 (330)	9-5/16 (237)	12-3/16 (310)	17 (432)	4-1/2 (114)	34 (864)
215T	6-1/2 (165)	7-1/2 (190)	6-1/4 (159)	2 (51)	2 (51)	13 (330)	9-5/16 (237)	12-3/16 (310)	19 (483)	4-1/2 (114)	38 (965)
254T	6-1/2 (165)	7-1/2 (190)	6-1/4 (159)	2 (51)	3 (76)	14 (356)	9-5/16 (237)	12-3/16 (310)	22 (559)	4-1/2 (114)	39 (991)
256T	6-1/2 (165)	7-1/2 (190)	6-1/4 (159)	2 (51)	3 (76)	14 (356)	9-5/16 (237)	12-3/16 (310)	24 (610)	4-1/2 (114)	40 (1016)

Notas:

- 1.- Todas las dimensiones en pulgadas y milímetros.
- 2.- Las dimensiones mostradas son aproximadas.
- 3.- Las dimensiones del motor dependen de cada fabricante.
- 4.- N/A = No Aplica.
- 5.- Las dimensiones de la caja de conexión no están especificadas ya que varían dependiendo del fabricante del motor.
- 6.- Dimensión "I" varía dependiendo del fabricante del motor.

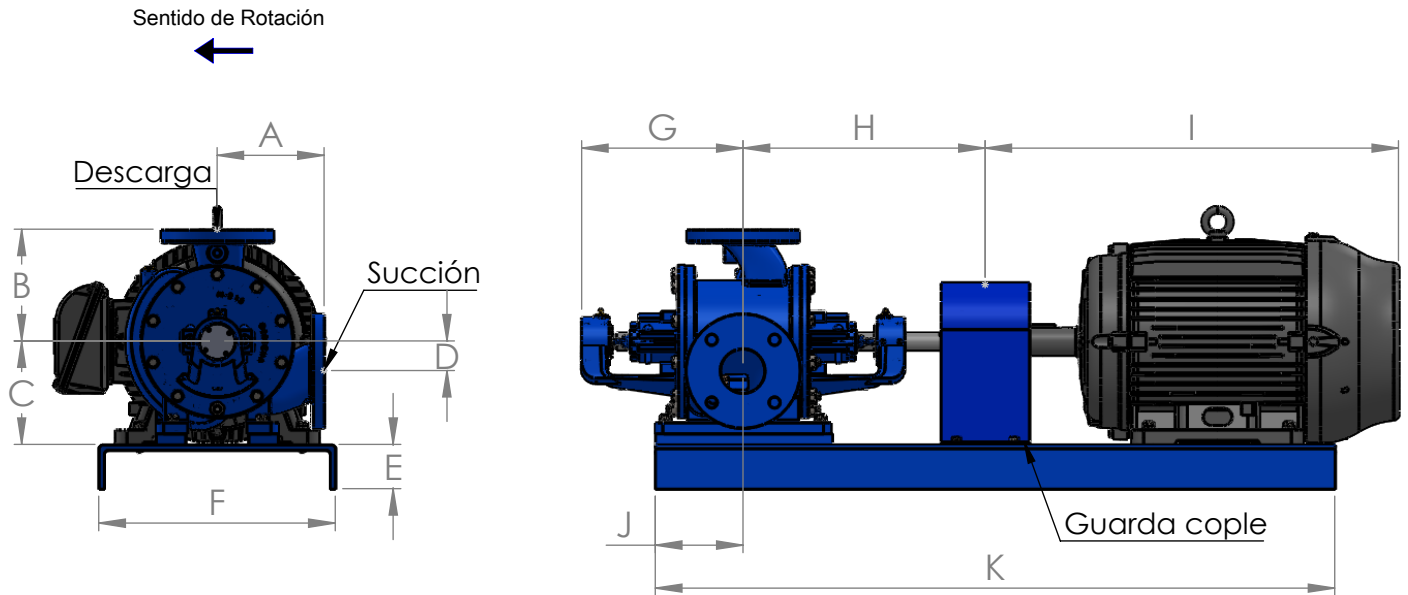
HP	RPM	Armazón
7.5	1750	213T
10	1750	215T
15	1750	254T
20	1750	256T

Queda prohibida la reproducción total o parcial de este material por cualquier medio sin el previo y expreso consentimiento por escrito del representante legal de PICSA Bombas y Sistemas.

Bomba Tipo 110 - 6

Modelo J - 6 TRL

Empaquetadura



DIMENSIONES

Armazón	A	B	C	D	E	F	G	H	I	J	K
184T	7 (178)	7-1/2 (190)	6-1/4 (159)	2 (51)	2 (51)	11 (279)	10-15/16 (278)	13-13/16 (351)	15 (381)	5-15/16 (151)	34 (864)
213T	7 (178)	7-1/2 (190)	6-1/4 (159)	2 (51)	3 (76)	14 (356)	10-15/16 (278)	13-13/16 (351)	17 (432)	5-15/16 (151)	37 (940)
215T	7 (178)	7-1/2 (190)	6-1/4 (159)	2 (51)	3 (76)	14 (356)	10-15/16 (278)	13-13/16 (351)	19 (483)	5-15/16 (151)	42 (1067)
254T	7 (178)	7-1/2 (190)	6-1/4 (159)	2 (51)	3 (76)	14 (356)	10-15/16 (278)	13-13/16 (351)	22 (559)	5-15/16 (151)	44 (1118)
256T	7 (178)	7-1/2 (190)	6-1/4 (159)	2 (51)	3 (76)	14 (356)	10-15/16 (278)	13-13/16 (351)	24 (610)	5-15/16 (151)	44 (1118)
284T	7 (178)	7-1/2 (190)	7 (179)	2 (51)	3 (76)	16 (406)	10-15/16 (278)	13-13/16 (351)	25 (635)	5-15/16 (151)	46 (1168)

Notas:

- 1.- Todas las dimensiones en pulgadas y milímetros.
- 2.- Las dimensiones mostradas son aproximadas.
- 3.- Las dimensiones del motor dependen de cada fabricante.
- 4.- N/A = No Aplica.
- 5.- Las dimensiones de la caja de conexión no estan especificadas ya que varian dependiendo el fabricante del motor.
- 6.- Dimensión "I" varia dependiendo el fabricante del motor.

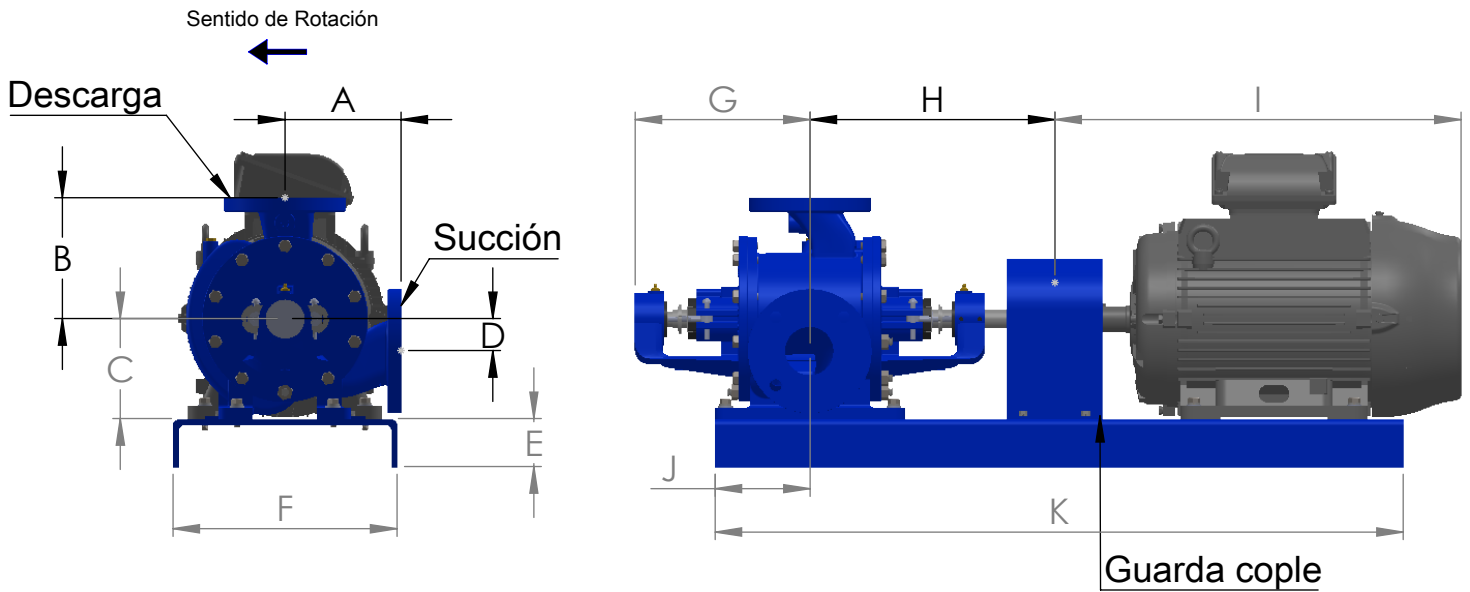
HP	RPM	Armazón
5	1750	184T
7.5	1750	213T
10	1750	215T
15	1750	254T
20	1750	256T
25	1750	284T

Queda prohibida la reproducción total o parcial de este material por cualquier medio sin el previo y expreso consentimiento por escrito del representante legal de PICSA Bombas y Sistemas.

Bomba Tipo 110 - 6

Modelo K - 6 TRL

Empaquetadura



DIMENSIONES											
Armazón	A	B	C	D	E	F	G	H	I	J	K
213T	7 (178)	7-1/2 (190)	6-1/4 (159)	2 (51)	2 (51)	13 (330)	10-15/16 (278)	13-13/16 (351)	17 (432)	8 (203)	38 (965)
215T	7 (178)	7-1/2 (190)	6-1/4 (159)	2 (51)	2 (51)	13 (330)	10-15/16 (278)	13-13/16 (351)	19 (483)	8 (203)	38 (965)
254T	7 (178)	7-1/2 (190)	6-1/4 (159)	2 (51)	3 (76)	14 (356)	10-15/16 (278)	13-13/16 (351)	22 (559)	6-1/2 (165)	43 (1092)
256T	7 (178)	7-1/2 (190)	6-1/4 (159)	2 (51)	3 (76)	14 (356)	10-15/16 (278)	13-13/16 (351)	24 (610)	6-1/2 (165)	43 (1092)
284T	7 (178)	7-1/2 (190)	6-1/4 (159)	2 (51)	4 (101)	16 (406)	10-15/16 (278)	13-13/16 (351)	25 (635)	6-1/2 (165)	46 (1168)
286TS	7 (178)	7-1/2 (190)	6-1/4 (159)	2 (51)	4 (101)	16 (406)	10-15/16 (278)	13-13/16 (351)	25 (635)	6-1/2 (165)	46 (1168)

Notas:

- 1.- Todas las dimensiones en pulgadas y milímetros.
- 2.- Las dimensiones mostradas son aproximadas.
- 3.- Las dimensiones del motor dependen de cada fabricante.
- 4.- N/A = No Aplica.
- 5.- Las dimensiones de la caja de conexión no están especificadas ya que varían dependiendo el fabricante del motor.
- 6.- Dimensión "I" varía dependiendo el fabricante del motor.

HP	RPM	Armazón
7.5	1750	213T
10	1750	215T
15	1750	254T
20	1750	256T
25	1750	284T
30	1750	286TS

Queda prohibida la reproducción total o parcial de este material por cualquier medio sin el previo y expreso consentimiento por escrito del representante legal de PICSA Bombas y Sistemas.